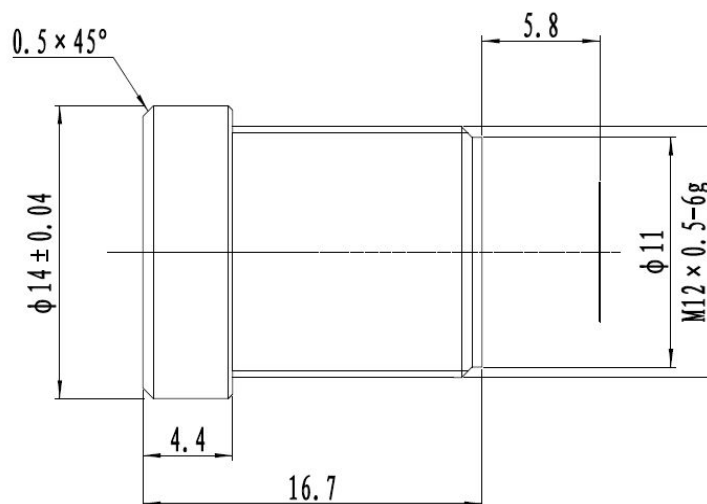


# 福州飞华光电技术有限公司产品规格书

## 镜头参数 (Parameter of Lens)

型号 (Model) :	FH0426B-3MP				
	分辨率 (Resolution)	3 Megapixel			
	像面尺寸 (Image format)	1/2.7"			
	焦距 (Focal length)	4mm			
	通光孔径 (Aperture)	F2.6			
	接口 (Mount)	M12			
	视场角 (Field Angle) D×H×V(°)	°	1/2.7	1/3	1/4
		D	106.6	93.7	67
		H	85.3	75	53.6
		V	64	56.2	40.2
	畸变 (Optical Distortion)	38.80%	-30.50%	-15.70%	
	最近物距 (M. O. D.)	0.3m			
	外形尺寸 (Dimension)	Φ14×16.7mm			
	重量 (Weight)	4g			
	法兰后焦距 (Flange BFL)	/			
	光学后焦距 (BFL)	6.3mm			
	机械后焦距 (MBF)	5.8mm			
日夜共焦 (IR Correction)	Yes				
操作方法 (Operation)	光圈 (Iris)	固定光圈 (FIX)			
	聚焦 (Focus)	/			
	变焦 (Zoom)	/			
工作温度 (Operating temperature)	-20℃~+60℃				

## 尺寸 (Size)



尺寸公差 Size tolerance (mm) :	0-10 $\pm$ 0.05	10-30 $\pm$ 0.10	30-120 $\pm$ 0.20
角度公差 Angle tolerance	$\pm 2^\circ$		